

Movimentazione per lavastoviglie Elemento curvo a 90 gradi per rulliera

ARTICOLO N° _____

MODELLO N° _____

NOME _____

SIS # _____

AIA # _____



865199 (HSSRC90C)

Elemento curvo a 90 gradi
per rulliera

Descrizione

Articolo N° _____

Costruzione in acciaio inox AISI 304 con fondo inclinato e scarico. Rulli in plastica. Gambe tubolari a sezione quadrata 40x40 mm su piedini regolabili. Progettato per cesti di dimensione 500x500 mm. Consegna in kit di montaggio.

Caratteristiche e benefici

- Progettato per contenere cestelli da 500x500 mm.
- Le rulliere vengono fornite smontate e facili da rimontare.
- Possibilità di connessione diretta con lavastoviglie a cesto trascinato e connessione con lavastoviglie a capottina tramite accessori opzionali.
- Dotate di fori di fissaggio e di sistema di aggancio per una rapida e semplice installazione.
- Cremagliera con rulli corti.
- Lo scarico può essere ruotato di 360°.
- I tavoli possono essere utilizzati sia dal lato di carico che di scarico.
- Adatto per essere installato con altri tavoli.

Costruzione

- Tutte le superfici lisce con finitura lucida.
- Gambe quadrate in tubolari da 40x40 mm in acciaio inox AISI 304.
- Robuste flange saldate per un fissaggio sicuro delle unità.
- Piedini da 50 mm in acciaio inox regolabili in altezza per allineare l'altezza di funzionamento tra la lavastoviglie e il tavolo.
- 4 gambe incluse.
- Vasca in acciaio inox AISI 304, spessore 1,2mm.
- Il fondo inclinato consente uno scarico regolare e rapido.

Accessori opzionali

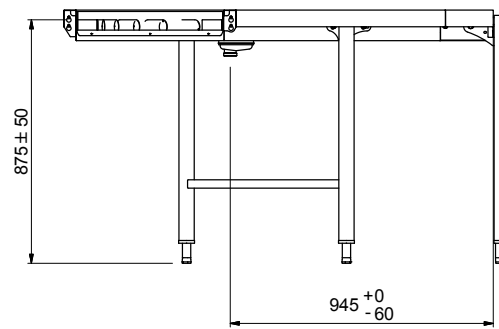
- Kit stop di emergenza per lavastoviglie a cesto trascinato PNC 865162
- Kit collegamento (corto) lato sinistro per connettere i sistemi di movimentazione alle lavastoviglie a capottina PNC 865163
- Kit collegamento (lungo) lato frontale e destro per connettere i sistemi di movimentazione alle lavastoviglie a capottina PNC 865164
- Elemento chiusura per rulliera PNC 865217
- Micro fine corsa per rulliera a rulli corti PNC 865218

Approvazione: _____

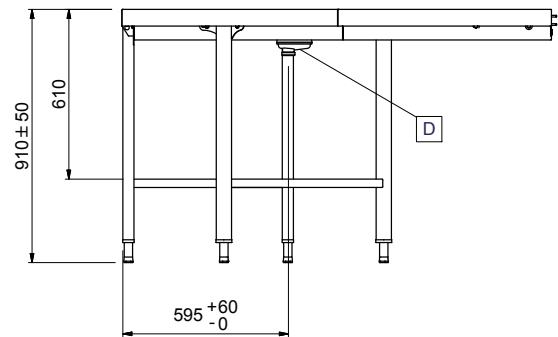
Informazioni chiave

Dimensioni esterne, larghezza:		1545 mm
865199 (HSSRC90C)		
Dimensioni esterne, profondità:		1545 mm
Dimensioni esterne, altezza:		910 mm
Peso netto:		39 kg
Regolazione altezza:		50/50 mm
Materiale vasca		AISI 304 - EN 1.4301
Tipo di rulli		Corto

Fronte

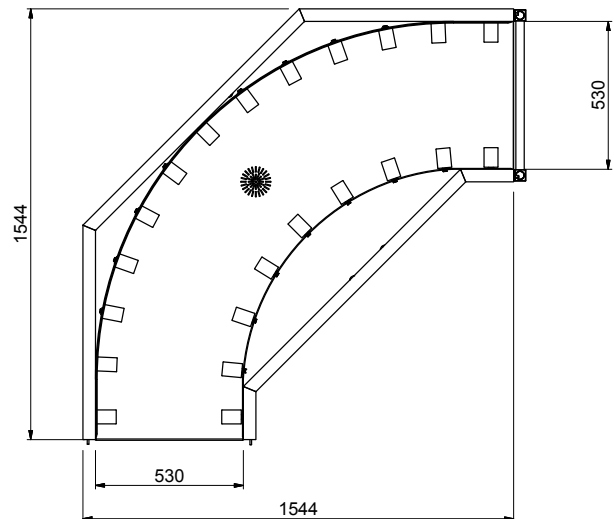


Lato



D = Scarico acqua

Alto


Movimentazione per lavastoviglie
Elemento curvo a 90 gradi per
rulliera

L'azienda si riserva il diritto di apportare modifiche ai prodotti senza preavviso